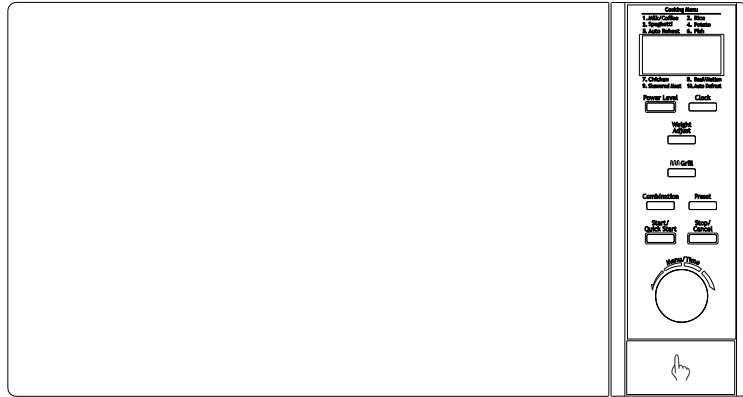


LÒ VI SÓNG



LOẠI MODEL: MJW23/LS

Hướng dẫn sử dụng của nhà sản xuất

Vui lòng đọc kỹ các hướng dẫn trước khi lắp đặt và sử dụng lò.

Ghi Số SÊ-RI tìm thấy trên nhãn gắn trên lò vi sóng của quý vị vào chỗ dưới đây và cất giữ thông tin này để tham khảo sau này.

SỐ SÊ-RI

CÂN THẬN TRÁNH TIẾP XÚC VỚI NĂNG LƯỢNG VI SÓNG QUÁ MỨC

1. Không cố sử dụng lò này khi cửa lò mở ra vì nếu khi sử dụng lò mà cửa lò mở ra có thể tiếp xúc có hại với năng lượng vi sóng. Điều quan trọng là không được làm hỏng hoặc làm xáo trộn các khoá liên động an toàn.
2. Không đặt bất kỳ vật gì giữa mặt trước lò vi sóng và trước cửa lò hoặc cho phép đất hoặc dư lượng bụi tích tụ trên bề mặt hàn lại.
3. Không sử dụng lò nếu lò bị hư hỏng. Đặc biệt quan trọng là cửa lò phải khép kín đúng và đảm bảo rằng không có thiệt hại nào đối với:
 - a. Cửa (bị uốn cong),
 - b. Bản lề và chốt (bị hỏng hoặc lỏng),
 - a. Dấu hàn cửa và bề mặt hàn kín.
4. Không nên đưa bất cứ ai, ngoại trừ nhân viên phục vụ có đúng trình độ khả năng chuyên môn, điều chỉnh hoặc sửa chữa lò.

NỘI DUNG

CÂN THẬN TRÁNH TIẾP XÚC VỚI NĂNG LƯỢNG VI SÓNG QUÁ MỨC	2
THÔNG SỐ KỸ THUẬT	3
TRƯỚC KHI GỌI CHO DỊCH VỤ	3
LẮP ĐẶT	4
HƯỚNG DẪN TIẾP ĐẤT	4
NHIỀU SÓNG RADIO	5
HƯỚNG DẪN AN TOÀN QUAN TRỌNG	5
CÁC NGUYÊN TẮC NẤU ĂN BẰNG VI SÓNG	6
HƯỚNG DẪN SỬ DỤNG CÁC DỤNG CỤ	7
TÊN CÁC BỘ PHẬN	8
BẢNG ĐIỀU KHIỂN	9
CÁCH CÀI ĐẶT ĐIỀU KHIỂN LÒ	10
Cài đặt thời gian cho đồng hồ (Setting Clock Time)	10
Nấu ăn bằng lò vi sóng (Microwave cooking)	10
Nướng (Grill)	11
Kết hợp (Combination) 1	11
Kết hợp (Combination) 2	11
Tự động rã đông đá (Auto defrost)	11
Nấu ăn nhiều giai đoạn (Multistage Cooking)	11
Cài đặt sẵn (Preset)	11

Khởi động nhanh (Quick start)	12
Khóa để an toàn cho trẻ em (Child Lock)	12
Khóa tự động (Auto Lock)	12
LAU RỬA VÀ BẢO TRÌ	13

THÔNG SỐ KỸ THUẬT

Công suất tiêu thụ điện:	230V/50Hz, 1400W(vi sóng)
	1000W(Nướng)
Công suất:	900W
Tần số hoạt động:	2450MHz
Kích thước bên ngoài:	281mm(Cao)×483mm(Rộng)×360mm(Sâu)
Kích thước trong lòng:	220mm(Cao)×340mm(Rộng)×320mm(Sâu)
Dung tích lò:	23 lít
Tính thống nhất nấu nướng:	Hệ thống xoay vận
Trọng lượng tịnh:	Khoảng .14.1kg

TRƯỚC KHI GỌI CHO DỊCH VỤ

Nếu lò không hoạt động:

1. Kiểm tra để đảm bảo rằng lò đã được cắm vào ổ điện một cách an toàn. Nếu chưa, tháo phích cắm ra khỏi ổ cắm, đợi 10 giây và cắm lại một cách an toàn.
2. Kiểm tra cầu chì bị cháy hoặc cầu dao mạch chính bị ngắt. Nếu những cầu chì, cầu dao đó có vẻ hoạt động bình thường ,thì kiểm tra các ổ cắm với thiết bị khác.
3. Kiểm tra để đảm bảo rằng bảng điều khiển được lắp trình một cách chính xác và bộ đếm thời gian đã được cài đặt.
4. Kiểm tra để đảm bảo rằng cửa an toàn đã đóng với hệ thống khóa an toàn cửa. Nếu không, năng lượng vi sóng sẽ không chảy vào lò.

NẾU CÁC VIỆC TRÊN KHÔNG ĐIỀU CHỈNH ĐƯỢC TÌNH HÌNH, THÌ LIÊN HỆ VỚI KỸ THUẬT VIÊN CÓ TRÌNH ĐỘ CHUYÊN MÔN, KHÔNG ĐƯỢC TỰ Ý CÓ GẮNG ĐIỀU CHỈNH HAY SỬA CHỮA Lò.

LẮP ĐẶT

1. Hãy chắc chắn rằng tất cả các vật liệu đóng gói được lấy khỏi bên trong của cửa lò.
2. **CẢNH BÁO:** Kiểm tra xem lò có bị hư hại gì không, chẳng hạn như cửa lệch hoặc bị bể cong, dầu hàn niêm phong cửa và bề mặt niêm phong có bị hư hỏng hay không, bản lề cửa và chốt có bị hỏng hoặc lỏng hay không và có vết lõm bên trong khoang hoặc trên cửa hay không. Nếu có bất kỳ hư hại nào, không được sử dụng lò mà hãy liên hệ với nhân viên phục vụ có đủ trình độ chuyên môn.
3. Lò vi sóng phải được đặt trên một bề mặt phẳng để giữ ổn định trọng lượng của nó và các thực phẩm nặng nhất được nấu nướng trong lò.
4. Không đặt lò nơi nhiệt độ, độ ẩm cao hoặc được tạo ra, hoặc gần các vật liệu dễ cháy.
5. Để sử dụng chính xác, lò vi sóng phải có đủ luồng không khí. Cho phép 20cm không gian phía trên lò, 10cm ở phía sau và 5cm ở cả hai bên. Không che hoặc chặn bất kỳ khe hở nào trên thiết bị. Không được tháo chân lò ra.
6. Không vận hành lò mà không có khay thủy tinh, trục hỗ trợ con lăn và trục ở các vị trí thích hợp.
7. Đảm bảo rằng dây cung cấp nguồn điện không bị hỏng và không chạy dưới lò hoặc trên bất kỳ bề mặt nóng hoặc sắc bén nào.
8. Ổ cắm phải cắm được dễ dàng để có thể dễ dàng rút ra trong trường hợp khẩn cấp.
9. Không sử dụng lò nướng ngoài trời.

HƯỚNG DẪN TIẾP ĐẤT

Thiết bị này phải được tiếp đất. Lò vi sóng này được trang bị với một sợi dây có một dây tiếp đất với một phích cắm tiếp đất. Nó phải được cắm vào một ổ cắm trên tường được cài đặt đúng cách và được tiếp đất. Trong trường hợp chập mạch điện, việc tiếp đất làm giảm nguy cơ bị điện giật bằng cách cung cấp một dây thoát hiểm cho dòng điện. Khuyến cáo dành riêng một mạch điện riêng biệt chỉ phục vụ cho lò. Sử dụng một điện áp cao sẽ nguy hiểm và có thể gây ra hỏa hoạn hay tai nạn khác gây hư hỏng lò.

CẢNH BÁO: Việc sử dụng không đúng cách phích cắm tiếp đất có thể dẫn đến nguy cơ bị điện giật.

Chú ý

1. Nếu bạn có bất kỳ câu hỏi các hướng dẫn tiếp đất hay về điện, vui lòng tham khảo ý kiến một thợ điện hoặc dịch vụ đủ trình độ chuyên môn.
2. Cả nhà sản xuất cũng như đại lý không thể chấp nhận bất kỳ trách nhiệm pháp lý đối với thiệt hại gây ra cho lò hoặc thương tích cá nhân gây do không tuân thủ các thủ tục tiếp đất của điện.

Các dây trong cáp chính này có màu phù hợp với mã như sau:

Màu xanh lá cây và màu vàng = DÂY TIẾP ĐẤT

Màu xanh da trời = DÂY TRUNG HÒA (dây nguội)

Màu nâu = DÂY NÓNG (có điện)

NHIỀU SÓNG RADIO

Hoạt động của lò vi sóng có thể gây nhiễu sóng cho đài phát thanh, truyền hình, hoặc các thiết bị tương tự của bạn.

Khi có sự nhiễu sóng, có thể được giảm bớt hoặc loại bỏ nhiễu sóng bằng các biện pháp sau đây:

1. Lau rửa sạch cửa và bề mặt hàn kín cửa lò.
2. Định hướng lại các ăng-ten của đài phát thanh hoặc truyền hình.
3. Di dời lò vi sóng với thiết bị thu sóng.
4. Di chuyển lò vi sóng xa khỏi thiết bị thu sóng
5. Cắm lò vi sóng vào một ổ cắm khác để lò vi sóng và xa thiết bị thu sóng trên các mạch điện khác nhau.

HƯỚNG DẪN AN TOÀN QUAN TRỌNG

Khi sử dụng thiết bị điện an toàn, cần tuân thủ các chú ý thận trọng cơ bản, bao gồm những điều sau đây:

CẢNH BÁO: Để giảm nguy cơ bỏng, điện giật, hỏa hoạn, thương tích cho người hoặc tiếp xúc với năng lượng vi sóng quá mức:

1. Đọc toàn bộ hướng dẫn trước khi sử dụng thiết bị.
2. Sử dụng thiết bị này chỉ dành cho mục đích sử dụng như được mô tả trong sách hướng dẫn này. Không sử dụng hóa chất ăn mòn hoặc hơi cho thiết bị này. Đây là loại lò được thiết kế đặc biệt để làm nóng, nấu ăn hoặc làm khô thức ăn. Nó không được thiết kế để dùng trong công nghiệp hoặc trong phòng thí nghiệm.
3. Không sử dụng lò khi trống rỗng (không có thức ăn trong lò).
4. Không sử dụng thiết bị này nếu nó có một dây hoặc ổ cắm bị hư hỏng, nếu nó không hoạt động đúng hoặc nếu nó đã bị hư hỏng hoặc bị đánh rơi. Nếu dây nguồn bị hư hỏng, phải được thay thế bởi nhà sản xuất hoặc đại lý dịch vụ của nhà sản xuất hoặc một người có trình độ chuyên môn tương đương để tránh gây nguy hiểm.
5. Cảnh báo: Khi thiết bị đang vận hành ở chế độ kết hợp, trẻ em chỉ nên sử dụng trong lò dưới sự giám sát của người lớn do có sức nóng phát ra.
6. Chú ý: Chỉ cho phép trẻ em sử dụng lò nướng mà không cần có sự giám sát khi hướng dẫn đầy đủ đã được đưa ra để trẻ con có thể sử dụng lò nướng một cách an toàn và hiểu được mối nguy hiểm của việc sử dụng không đúng cách.
7. Để giảm nguy cơ cháy trong khoang lò:
 - a. Khi đun nóng thức ăn đựng bằng hộp nhựa hoặc hộp giấy, phải kiểm tra lò thường xuyên về khả năng bắt lửa.
 - b. Tháo dây cột ra khỏi túi giấy hoặc túi nhựa trước khi đặt túi vào lò nướng.
 - c. Nếu thấy có khói, tắt hoặc rút phích cắm điện và giữ cho cánh cửa đóng lại để dập tắt ngọn lửa bất kỳ.

- d. Không sử dụng khoang cho mục đích lưu trữ. Không để các sản phẩm giấy, đồ dùng nấu ăn hoặc thức ăn trong khoang khi không sử dụng.
8. Cảnh báo: Chất lỏng hoặc các thực phẩm khác không được nấu nóng trong hộp kín vì chúng có thể phát nổ.
9. Lò vi sóng hâm nóng đồ uống có thể dẫn đến sự sôi phun trào từ từ, do đó phải chú ý cẩn thận khi xử lý các hộp chứa.
10. Không chiên thức ăn trong lò nướng. Dầu nóng có thể làm hỏng các bộ phận lò và các dụng cụ và thậm chí gây bỏng da.
11. Trứng còn vỏ và cả trứng luộc kỹ không nên được đun nóng trong lò vi sóng vì chúng có thể phát nổ ngay cả sau khi sức nóng vi sóng không còn.
12. Gọt vỏ thực phẩm có lớp vỏ nặng như khoai tây, toàn bộ các loại bí, táo và hạt dẻ trước khi nấu.
13. Đồ ăn uống chứa trong bình bú và chai lọ của em bé nên được khuấy hoặc lắc và nhiệt độ nên được kiểm tra trước khi ăn để tránh bị bỏng.
14. Đồ dùng nấu nướng có thể trở nên nóng vì nhiệt độ từ thức ăn nóng truyền ra. Có thể cần tắm bát nồi để cầm các đồ dùng.
15. Dụng cụ cần được kiểm tra để đảm bảo rằng chúng phù hợp với việc sử dụng trong lò vi sóng.
16. **CẢNH BÁO:** Sẽ nguy hiểm cho bất cứ ai không phải là một người được đào tạo thực hiện bất kỳ dịch vụ hoặc sửa chữa nào trong đó bao gồm việc tháo nắp lò được cung cấp nhằm để bảo vệ và chống lại sự tiếp xúc với năng lượng vi sóng.
17. Sản phẩm này là một nhóm 2 thiết bị ISM Loại B. Định nghĩa của nhóm 2, trong đó có chứa tất cả thiết bị ISM (I: Industrial, có nghĩa là Công nghiệp, S: Scientific, có nghĩa là Khoa học và M là Medical, có nghĩa là Y tế), trong đó năng lượng tần số vô tuyến là được tạo ra có chủ đích và / hoặc sử dụng trong các hình thức của bức xạ điện từ để điều trị vật chất, thiết bị ăn mòn tạo tia lửa. Đối với thiết bị Loại B là thiết bị phù hợp để sử dụng trong các cơ sở trong gia đình và trong các cơ sở kết nối trực tiếp đến một mạng lưới cung cấp điện áp thấp mà nguồn cung cấp các tòa nhà sử dụng cho các mục đích trong gia đình.
18. Thiết bị này không dành cho người dùng (bao gồm cả trẻ em) có khả năng bị suy giảm thể chất, giác quan hoặc tâm thần, hoặc thiếu kinh nghiệm và kiến thức, trừ khi họ được giám sát hoặc hướng dẫn sử dụng thiết bị bởi người có trách nhiệm cho sự an toàn của họ.
19. Trẻ em cần được giám sát để đảm bảo rằng chúng không chơi đùa với thiết bị này.

CÁC NGUYÊN TẮC NẤU ĂN BẰNG VI SÓNG

1. Sắp xếp đồ ăn cẩn thận. Đặt vùng dày nhất về phía bên ngoài của món ăn.
2. Quan sát thời gian nấu. Nấu ăn với lượng thời gian ngắn nhất theo chỉ định và bổ sung thêm khi cần thiết. Thực phẩm quá chín có thể bốc khói hoặc bị đốt cháy.

- Đậy nắp thức ăn trong khi nấu ăn. Các nắp ngăn chặn việc bắn tung tóe và giúp thực phẩm chín đồng đều.
- Lật đảo thức ăn qua một lần trong lò vi sóng để tăng tốc độ chín của các loại thực phẩm như thịt gà và bánh mì kẹp thịt. Các loại lớn như thịt nướng phải được lật đảo lên ít nhất một lần.
- Sắp xếp lại các loại thực phẩm như thịt viên khi đang nấu giữa chừng cả hai từ trên xuống dưới và từ giữa các món ăn ra đến bên ngoài.

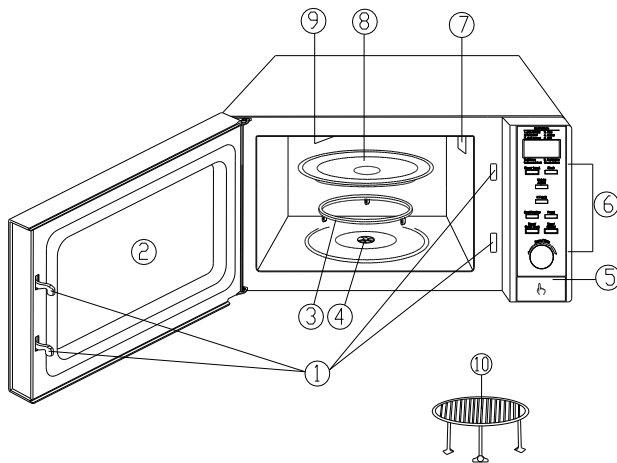
HƯỚNG DẪN SỬ DỤNG CÁC DỤNG CỤ

- Vật liệu lý tưởng cho một đồ dùng lò vi sóng là trong suốt đối với lò vi sóng, nó cho phép năng lượng đi qua các hộp chứa và làm nóng thực phẩm.
- Vi sóng không thể xâm nhập qua kim loại, vì vậy đồ dùng bằng kim loại hoặc các đồ dùng bát đĩa có kim loại không nên sử dụng.
- Không sử dụng các sản phẩm giấy tái chế khi nấu ăn bằng lò vi sóng, vì chúng có thể chứa các mảnh kim loại nhỏ mà có thể gây ra tia lửa điện và / hoặc cháy.
- Bát đĩa hình tròn / hình bầu dục được khuyến khích dùng thay vì là hình vuông con / thuôn dài, vì thức ăn ở các góc có xu hướng bị chín quá.
- Các miếng giấy bạc bằng lá nhôm có thể được sử dụng để ngăn chặn sự nấu chín quá tại khu vực tiếp xúc. Nhưng hãy cẩn thận không sử dụng quá nhiều và giữ khoảng cách trên 1 inch (2.54cm) giữa miếng giấy nhôm và khoang lò.

Danh sách dưới đây là một hướng dẫn chung để giúp bạn chọn các đồ dùng cho đúng.

Dụng cụ nấu nướng	LÒ VI SÓNG	NUỞNG	KẾT HỢP
Thủy tinh chịu nhiệt	Có	Có	Có
Thủy tinh không chịu nhiệt	Không	Không	Không
Gốm sứ chịu nhiệt	Có	Có	Có
Chén đĩa an toàn bằng nhựa dùng cho lò vi sóng	Có	Không	Không
Giấy dùng cho nhà bếp	Có	Không	Không
Khay kim loại	Không	Có	Không
Kệ kim loại	Không	Có	Không
Giấy nhôm & Hộp chứa bằng giấy bạc	Không	Có	Không

TÊN CÁC BỘ PHẬN



1. Hệ thống cửa khóa an toàn

2. Cửa sổ cửa lò

3. Vòng quay

4. Trục quay

5. Nút mở cửa

6. Bảng điều khiển

7. Ống dẫn sóng

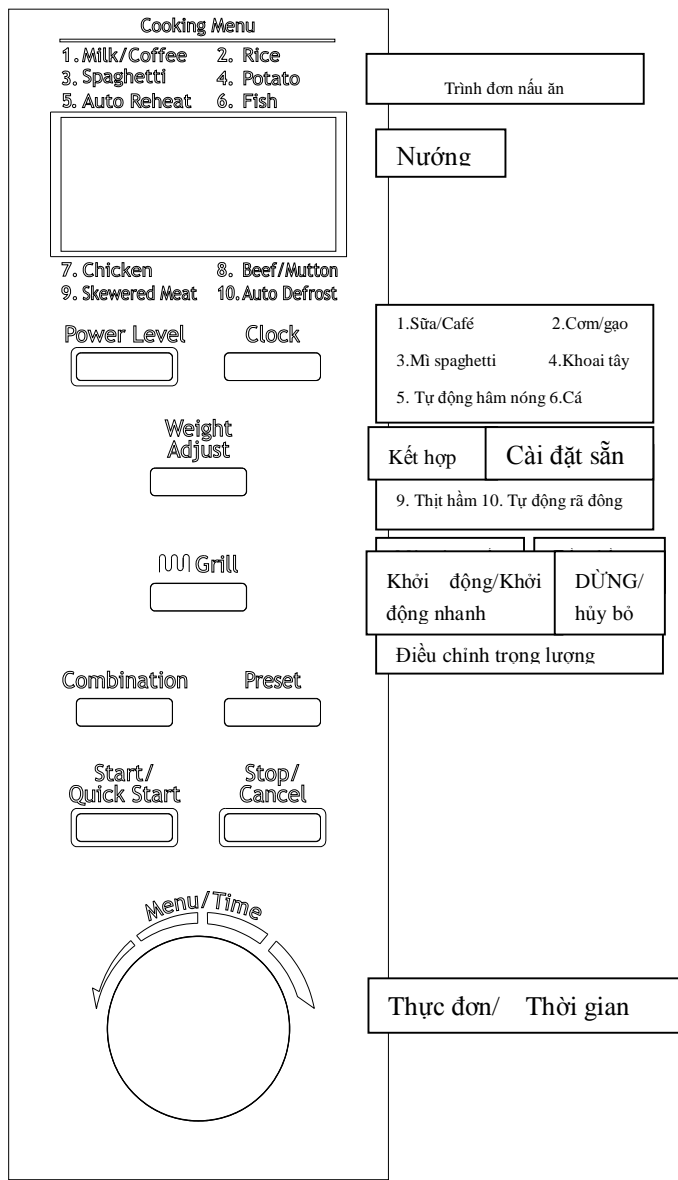
(Xin vui lòng không bỏ tấm mica che ống dẫn sóng ra)

8. Khay thủy tinh

9. Bộ cấp nhiệt để nướng

10. Kệ kim loại

BẢNG ĐIỀU KHIỂN



- **MÀN HÌNH HOẠT ĐỘNG CHỌN THỰC ĐƠN (cooking menu)**
*Thời gian nấu nướng, mức công suất, các chỉ số hành động, và đồng hồ thời gian được hiển thị
- **MỨC CÔNG SUẤT (Power level)**
*Chạm vào nút này một số lần để cài đặt mức công suất nấu bằng vi sóng
- **ĐỒNG HỒ (Clock)**
*Chạm vào nút này để bắt đầu cài đặt đồng hồ cho lò vi sóng và chạm lần nữa để kết thúc
- **ĐIỀU CHỈNH TRỌNG LƯỢNG (Weight Adjust)**
*Sau khi chọn trình đơn tự động, sử dụng nút này để xác định trọng lượng thực phẩm hoặc số lượng phần ăn
- **NUỚNG (Grill)**
*Nhấn nút này để cài đặt chương trình nướng
- **KẾT HỢP (Combination)**
Nấu với nguồn điện kết hợp vi sóng và nướng
- **CÀI ĐẶT SẴN (Preset)**
*Chạm vào để cài đặt đặc tính cài đặt sẵn
- **KHỞI ĐỘNG/ KHỞI ĐỘNG NHANH (Start/Quick Start)**
*Chạm vào một chương trình nấu ăn
*Chạm vài lần để cài đặt thời gian nấu và nấu ngay hết mức điện công suất
- **DỪNG/HỦY BỎ (Stop/Cancel)**
*Nhấn để hủy bỏ cài đặt hay cài đặt lại lò trước khi cài đặt lại một chương trình nấu ăn.
*Nhấn 1 lần để tạm dừng nấu ăn, hoặc nhấn 2 lần để hủy bỏ hoàn toàn việc nấu nướng. Nút này cũng dùng để khóa không cho trẻ em sử dụng.
- **THỰC ĐƠN/ THỜI GIAN (Menu/Time)**
*Quay núm điều chỉnh để cài đặt thời gian đồng hồ của lò và nhập thời gian nấu nướng.
*Quay núm điều chỉnh để chọn một thực đơn tự nấu ăn.

CÁCH CÀI ĐẶT ĐIỀU KHIỂN Lò

Mỗi khi một nút được chạm vào, một tiếng bíp sẽ kêu lên để ghi nhận việc chạm vào

CÀI ĐẶT THỜI GIAN CHO ĐỒNG HỒ

Đồng hồ hoạt động theo chu kỳ 12 hay 24 tiếng, chỉ nhấn vào nút CLOCK (ĐỒNG HỒ) để chọn.

Giả sử bạn muốn chọn thời gian đồng hồ cho lò đến 8h30.

1. Trong chế độ chờ, bấm nút CLOCK một lần hoặc hai lần để cài đặt thời gian trong vòng 12 đến 24 giờ.
2. Bật MENU / TIME (THỰC ĐƠN/ THỜI GIAN) và cài đặt 08:00.
3. Nhấn nút CLOCK (ĐỒNG HỒ).
4. Bật MENU / TIME TIME (THỰC ĐƠN/ THỜI GIAN) để cài đặt 30 phút.
5. Nhấn CLOCK / ĐỒNG HỒ để xác nhận việc chọn cài đặt.

Lưu ý: Bạn có thể kiểm tra thời gian đồng hồ trong khi nấu bằng cách nhấn nút CLOCK (đồng hồ).

NẤU BẰNG VI SÓNG

Đối với nấu nướng bằng vi sóng, thời gian nấu lâu nhất là 95 phút. Bạn có thể chọn mức công suất nấu bằng cách nhấn nút POWER LEVEL (mức công suất).

Nhấn nút POWER LEVEL (Mức điện)	Mức công suất nấu nướng
Một lần	100%
Hai lần	90%
3 lần	80%
4 lần	70%
5 lần	60%
6 lần	50%

7 lần	40%
8 lần	30%
9 lần	20%
10 lần	10%
11 lần	00%

Ví dụ, giả sử bạn muốn nấu ăn cho 1 phút ở 60% công suất vi sóng.

1. Trong chế độ chờ, nhấn nút POWER LEVEL (MỨC CÔNG SUẤT) nhiều lần để chọn mức công suất nấu ăn.

2. Vặn xoay nút MENU / TIME (THỰC ĐƠN/ THỜI GIAN) đến 1:00.

3. Nhấn nút START /QUICK START (KHỞI ĐỘNG/ KHỞI ĐỘNG NHANH)

Lưu ý: Bạn có thể kiểm tra công suất nấu ăn trong khi nấu bằng cách nhấn nút POWER LEVEL (MỨC CÔNG SUẤT).

NƯỚNG (GRILL)

Thời gian nấu lâu nhất là 95 phút. Việc nướng là đặc biệt hữu ích cho những lát thịt mỏng, món bít tết, sườn, thịt nướng, xúc xích, thịt gà. Nó cũng thích hợp cho bánh mì nóng và các món ăn nướng kiểu au gratin (nướng rau/khoai với bơ, phô mát...).

Ví dụ, giả sử bạn muốn nướng trong 12 phút.

1. Trong chế độ chờ, nhấn nút GRILL (NƯỚNG).
2. Quay núm MENU / TIME đến (THỰC ĐƠN/ THỜI GIAN) 12:00.
3. Nhấn nút START /QUICK START (KHỞI ĐỘNG/ KHỞI ĐỘNG NHANH)

KẾT HỢP 1 (COMBINATION 1)

Thời gian nấu lâu nhất là 95 phút.

30% thời gian nấu bằng vi sóng, 70% là nướng. Sử dụng cho cá hoặc các món nướng kiểu au gratin (nướng rau/khoai với bơ, phô mát...).

Giả sử bạn muốn cài đặt nấu kết hợp 1 trong 25 phút.

1. Tại chế độ chờ, nhấn nút **KẾT HỢP (COMBINATION)** một lần.
2. Xoay núm **MENU / TIME** đến (**THỰC ĐƠN/ THỜI GIAN**) đến 25:00.
3. Nhấn nút **START /QUICK START (KHỞI ĐỘNG/ KHỞI ĐỘNG NHANH)**

KẾT HỢP 2 (COMBINATION 2)

Thời gian nấu lâu nhất là 95 phút.

55% thời gian nấu bằng vi sóng, 45% là nướng. Sử dụng cho món bánh pudding, trứng chiên, khoai tây nướng và thịt gia cầm.

Giả sử bạn muốn cài đặt nấu kết hợp 2 trong 12 phút.

1. Tại chế độ chờ, nhấn nút **KẾT HỢP (COMBINATION)** 2 lần.
2. Xoay núm **MENU / TIME** đến (**THỰC ĐƠN/ THỜI GIAN**) đến 12:00.
3. Nhấn nút **START /QUICK START (KHỞI ĐỘNG/ KHỞI ĐỘNG NHANH)**

TỰ ĐỘNG RÃ ĐÔNG (AUTO DEFROST)

Lò vi sóng có thể được sử dụng để rã đông thực phẩm dựa trên trọng lượng bạn đã đưa vào. Thời gian rã đông và mức công suất được tự động cài đặt một lần các loại thực phẩm và trọng lượng được lập trình. Trọng lượng thực phẩm đông lạnh khoảng từ 100g đến 1800g.

Giả sử bạn muốn rã đông 600g tôm.

1. Trong chế độ chờ, vặn núm **MENU / TIME (THỰC ĐƠN/ THỜI GIAN)** ngược chiều và chọn "10".
2. Nhấn **WEIGHT ADJUST** (điều chỉnh trọng lượng) nhiều lần để chỉ 600g trọng lượng.

3. Nhấn **START / QUICK START** (Khởi động/Khởi động nhanh).

Lưu ý: Lò sẽ tạm dừng lại và phát tín hiệu trong quá trình rã đông để nhắc nhở người sử dụng lật đảo thực phẩm.

NẤU ĂN NHIỀU GIAI ĐOẠN /MULTISTAGE

Lò vi sóng của bạn có thể được lập trình cho đến 2 trình tự nấu tự động.

Giả sử bạn muốn cài đặt các chương trình nấu ăn như sau.

Microwave-cooking (nấu bằng vi sóng)



Grill-cooking (nướng)

1. Nhấn **STOP/CANCEL** (dừng/hủy bỏ) để cài đặt lại hệ thống.
2. Nhập chương trình Microwave-cooking (nấu bằng vi sóng)
3. Nhập chương trình Grill-cooking (nướng)
4. Nhấn **START/QUICK START** (Khởi động/Khởi động nhanh).

Lưu ý:

Không thể cài đặt Quick Start (Khởi động nhanh), Auto Defrost (Tự động rã đông) và Auto Cook (tự động nấu) trong chế độ Multi-stage cooking (nấu ăn nhiều giai đoạn) được.

Các đèn tương ứng sẽ sáng để chỉ ra các giai đoạn lò vi sóng đang hoạt động. Sau khi tổng thời gian đã trôi qua, tiếng bíp sẽ kêu lên.

CÀI ĐẶT SẴN (PRESET)

Chức năng cài đặt sẵn (preset) cho phép lò vi sóng bắt đầu hoạt động trong một thời gian sau đó. Giả sử bây giờ đồng hồ chạy lúc 11:10 và bạn muốn các lò để bắt đầu nấu ăn lúc 11:30.

1. Trong chế độ chờ, cài đặt một chương trình nấu ăn.
2. Nhấn nút **PRESET** (cài đặt sẵn).
3. Vặn núm **MENU / TIME (THỰC ĐƠN/ THỜI GIAN)** để cài đặt giờ bằng chữ số 11.

4. Nhấn nút PRESET một lần nữa.

5. Vặn núm MENU / TIME (THỰC ĐƠN/ THỜI GIAN) cài đặt tại chữ số 30.

6. Nhấn nút START / NHANH START (Khởi động/Khởi động nhanh).

THỊ TRÊN MÀN HÌNH HIỂN THỊ, VÀ LÒ KHÔNG

THỂ HOẠT ĐỘNG TRONG KHI CÀI CHẾ ĐỘ KHÓA

TRẺ EM (CHILD LOCK).

QUICK START (KHỞI ĐỘNG NHANH)

Lò sẽ hoạt động ở công suất ra 100% cho chương trình Quick Start. Thời gian nấu lâu nhất là 10 phút.

Trong chế độ chờ, bấm START / QUICK START (Khởi động/Khởi động nhanh) vài lần để cài đặt thời gian nấu, lò vi sóng bắt đầu làm việc tự động hết công suất.

CÁCH CÀI ĐẶT: TRONG CHẾ ĐỘ CHỜ, BẤM VÀ

GIỮ NÚT STOP / CANCEL (DỪNG/HỦY BỎ)

TRONG 3 GIÂY, MỘT ÂM THANH TIẾNG BÍP VÀ

ĐÈN BÁO KHÓA.

CHILD LOCK (CHẾ ĐỘ KHÓA TRẺ EM)

CÁCH HỦY: BẤM VÀ GIỮ PHÍM STOP /

SỬ DỤNG ĐỂ NGĂN CHẶN TRẺ EM SỬ DỤNG Lò VI

CANCEL (DỪNG/ HỦY BỎ) NÚT TRONG 3 GIÂY

SÓNG MÀ KHÔNG CÓ GIÁM SÁT CỦA NGƯỜI LỚN.

CHO ĐẾN KHI CHỈ SỐ KHÓA TRÊN MÀN HÌNH SẼ

CHỈ SỐ KHÓA TRẺ EM (CHILD LOCK) SẼ HIỂN

TẮT.

AUTO COOK (TỰ ĐỘNG NẤU)

Đối với các loại thực phẩm, hoạt động nấu ăn sau đây, bạn không cần phải nhập công suất nấu ăn và thời gian. Hãy cố gắng tập trung nói cho lò vi sóng biết những gì bạn muốn nấu ăn và trọng lượng thức ăn.

Các bước:

1. Trong chế độ chờ, xoay núm MENU / TIME (THỰC ĐƠN/ THỜI GIAN) ngược chiều kim đồng hồ để chọn mã thực phẩm.

2. Nhấn nút WEIGHT ADJUST (điều chỉnh trọng lượng) vài lần chỉ trọng lượng thực phẩm hoặc số lượng phần ăn.

3. Nhấn START / QUICK START (KHỞI ĐỘNG/KHỞI ĐỘNG NHANH).

Thực đơn nấu ăn (Cooking Menu)

Mã số	Thức ăn	Ghi chú
1	Sữa/Cà phê 200 ml/ tách)	1. Kết quả của việc tự nấu ăn phụ thuộc vào các yếu tố như hình dáng và kích thước của thực phẩm, sở thích cá nhân của bạn như đến độ chín của các loại thực phẩm nhất định và thậm chí cách bạn đặt thức ăn vào lò nướng. Nếu bạn tìm thấy kết quả không hoàn toàn thỏa đáng, xin vui lòng điều chỉnh thời gian nấu ăn một chút cho phù hợp. 2. Đối với sữa / cà phê và khoai tây, các thông số trên màn hình không
2	Cơm (g)	
3	Mì Spaghetti (g)	
4	Khoai tây (mỗi 230g)	
5	Tự động hâm nóng (g)	

6	Cá (g)	phải là trọng lượng, mà là số lượng phần phục vụ. 3.Đối với thịt gà, thịt bò / thịt cừu và thịt bít tết, lò vi sóng tạm dừng và phát ra tiếng bíp trong khi nấu để nhắc nhở bạn lật đảo thực phẩm trên để cho chín đều.
7	Thịt gà (g)	
8	Thịt bò/ thịt cừu (g)	
9	Thịt nướng xiên (g)	

LAU RỬA VÀ BẢO TRÌ

1. Tắt lò và rút phích cắm điện ra khỏi ổ điện trước khi lau chùi.
2. Giữ bên trong lò vi sóng sạch sẽ. Khi thức ăn dính ra hoặc chất lỏng đổ ra dính vào các vách lò vi sóng, thì lau sạch bằng một miếng vải ẩm. Chất tẩy rửa nhẹ có thể được sử dụng nếu lò vi sóng quá bẩn. Tránh sử dụng keo xịt và chất tẩy rửa đậm đặc vì chúng có thể gây ra vết ố, vết bẩn hoặc xin bề mặt cửa lò vi sóng.
3. Các bề mặt bên ngoài lò cần được lau sạch bằng một miếng vải ẩm. Để tránh làm hỏng các bộ phận hoạt động bên trong lò, không được cho nước thấm vào các lỗ thông gió.
4. Lau cửa và cửa sổ hai bên, những chỗ gắn kín cửa cửa và các bộ phận lân cận thường xuyên bằng một miếng vải ẩm để loại bỏ mọi vết dính, bẩn. Không sử dụng chất làm sạch có tính ăn mòn.
5. Không được để cho bảng điều khiển trở ẩm ướt. Lau sạch bằng khăn ẩm mềm. Khi làm sạch bảng điều khiển, phải mở cửa lò ra để ngăn chặn không vô tình bật lên.
6. Nếu hơi nước tích tụ bên trong hoặc xung quanh bên ngoài của cửa lò, phải lau sạch bằng một miếng vải mềm. Điều này có thể xảy ra khi lò vi sóng được vận hành trong điều kiện độ ẩm cao. Và đó là điều bình thường.
7. Thỉnh thoảng phải lấy các khay thủy tinh ra để lau rửa sạch. Rửa khay trong nước có xà bông ấm hoặc trong máy rửa bát.
8. Vòng quay và sàn lò nướng cần được làm sạch thường xuyên để tránh tiếng ồn quá mức. Đơn giản chỉ cần lau bề mặt đáy lò bằng chất tẩy nhẹ. Vòng quay có thể được rửa sạch trong nước có xà bông nhẹ hoặc máy rửa chén. Khi tháo vòng quay từ sàn khoang đều lau chùi sạch, phải đặt ở vị trí thích hợp.
9. Loại bỏ mùi hôi từ lò vi sóng của bạn bằng cách cho một cốc nước với nước và vỏ chanh vào trong một cái bát bằng lò vi sóng, bật vi sóng trong 5 phút. Lau sạch và lau khô bằng vải mềm.
10. Khi cần phải thay thế ánh sáng lò, xin vui lòng tham khảo ý kiến của đại lý để thay thế.
11. Lò nướng cần được làm sạch thường xuyên và loại bỏ mọi vết thức ăn đọng lại. Việc không bảo trì lò cho sạch sẽ có thể dẫn đến sự suy giảm của các bề mặt có thể ảnh hưởng xấu đến tuổi thọ của thiết bị và có thể gây ra tình huống nguy hiểm.
12. Không được bỏ thiết bị này vào thùng rác gia đình, mà phải đưa đến trung tâm xử lý rác đặc biệt của thành phố.
13. Khi lò vi sóng có chức năng nướng được sử dụng đầu tiên, nó có thể thải ra khói nhẹ và mùi nhẹ. Đây là một hiện tượng bình thường, vì lò vi sóng được làm bằng một tấm thép tráng với dầu bôi trơn, và lò vi sóng mới thải khói và mùi tạo ra do đốt lớp dầu bôi trơn đó. Hiện tượng này sẽ biến mất sau một thời gian sử dụng.